

# Montagehinweise Kondensatbox

## Hinweise zur Kondensateinleitung in häusliche und öffentliche Abwassernetze

Beim Betrieb von Brennwertgeräten entstehen große Mengen saure Kondensate mit pH-Werten bei Gasgeräten zwischen 2,8 bis 5,6 und bei Öl-Brennwertgeräten mit pH-Werten von 1,8 bis 3,7. Sie zählen zu den sauren Kondensaten und sind ggf. vor der Einleitung in häusliche und öffentliche Abwassernetze zu neutralisieren (pH  $\geq$  6,0).

Die Neutralisation der Kondensate kann in älteren Gebäuden mit Entwässerungsleitungen z.B. aus Stahl, Guss oder Faserzement auch für kleine Brennwertgeräte  $\leq$  25 kW notwendig werden. Über Einzelheiten informiert das Merkblatt „ATV A 251“ (zu beziehen über den Beuth-Verlag Berlin).

Die Einleitung von Kondensate ist grundsätzlich mit der örtlichen Unteren Wasseraufsichtsbehörde abzuklären und anzuzeigen.

## Produktlösung

Die Kondensatbox A.-Nr. 601129 ist vorgesehen für die Neutralisation von Kondensaten aus Gas- und Öl-Brennwertkesseln. Das Grundmodul der Neutralisationsbox besteht aus einem rechteckigen Kunststoffbehälter mit ca. 5 Liter Fassungsvermögen.

Die Verwendung wird bestimmt von der Kesselleistung, dem Brennstoff, der Kondensatmenge und den Materialien der Abwassernetze.

## Abmessungen:

Länge x Breite x Höhe:	302 x 201 x 228,5 mm
Leistung:	2,5 l/h
Kondensattemperatur:	5-60°C
Einlaufdurchmesser:	Kondensatschlauch 21/25
Umgebungstemperatur:	5-55°C
Zulauf:	180mm
Zu- und Ablaufhöhe:	168 mm
Gewicht netto:	ca. 350 g
Ablaufschlauchanschluss:	20-22 mm / DN 40

## Funktion:

Das Kondensat wird nach dem Durchlaufsystem neutralisiert und über den Einlaufrohrstutzen ① in die Kammer 1 (Abb. 2) geleitet.

Die Kammer 1 und der Einlaufrohrstutzen bilden hierbei einen Siphon.

Das Kondensat steigt in der Kammer 1 nach oben und fließt über die Trennwand in die Kammer 2.

Am Boden der Kammer 2 läuft das Kondensat unter der nächsten Trennwand in die Kammer 3.

Die Kammern 2 und 3 sind mit Granulat gefüllt und neutralisieren das Kondensat.

Das neutralisierte Kondensat fließt über die letzte Trennwand in Kammer 4 ab.

Über den Ablaufrohrstutzen ② fließt das Kondensat in die Kanalisation oder in ein nachgeschaltetes Hebeaggregat.

## Montage:

Überwurfmutter und Gummidichtung vom Einlaufrohrstutzen abschrauben und auf den Kondensatschlauch montieren (s. Abb. 3).

Zulaufschlauch mit dem Siphon/Anschluss am Heizgerät oder dem Kondensatablauf der Abgasleitung verbinden.

Das Granulat (Neutralisationsmittel) aus der Folientüte gleichmäßig in Kammer 2 und 3 einfüllen (s. Abb. 2).



Abb. 1: Lieferumfang: - Neutralisationsbox  
- Befestigungsschrauben  
- Granulat  
Legende: ① Einlaufrohrstutzen  
② Ablaufrohrstutzen

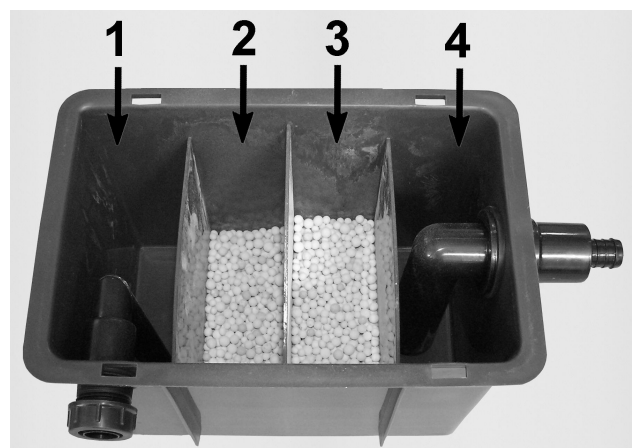


Abb. 2: Granulat gleichmäßig in die Kammern 2 und 3 füllen.



Abb. 3: Kondensatschlauch mit montierter Dichtung und Überwurfmutter

# Montagehinweise Kondensatbox

Die Kondensatbox kann auf den Boden gestellt oder an die Wand montiert werden.

Für die Wandmontage sind in einem separaten Zubehörbeutel die Wandhaken und Dübel enthalten. Zur Wandmontage dienen die Ösen an der Rückwand der Box.



**ACHTUNG!**  
Wasserschaden durch einseitig auslaufendes Kondensat!  
Auf eine waagerechte Montage der Kondensatbox achten!



**HINWEIS!**  
Vor der Erstinbetriebnahme Kammer 1 der Neutralisationsbox mit Wasser auffüllen, damit das System abwasserseitig abgasdicht wird.

Der Anschluss an die Kanalisation kann wahlweise mit einem Schlauch 20-22 mm oder mit einem Abwasserrohr DN 40 gesehen. Bei Montage einer Abwasserleitung DN 40 muss der Schlauchanschluss DN 20-22 abgeschnitten werden.

Das Anschlussschema können Sie der Abb. 4 entnehmen.

## Das Neutralisationsmittel:

Das Neutralisationsmittel ist ein kugeliges aus Magnesiumverbindungen bestehendes Filtermaterial und erfüllt die Anforderungen der Trinkwasserverordnung und der DIN 2000. HYDROLIT-MG gewährleistet durch seine hohe Reaktionsfähigkeit, stabile Kornstruktur und durch seinen chemischen und mikrobiologischen Reinheitsgrad einen sicheren, wartungsarmen und wirtschaftlich günstigen Betrieb. Das Neutralisationsmittel mit der Körnung 5 bis 10 mm dient der Anhebung des Säuregrades des Kondensates auf den Neutralpunkt 6 pH.

Die Beipack-Granulatmenge ist für Heizgeräte bis 35 kW für ca. 1-2 Jahren ausreichend. Der Granulatverbrauch richtet sich jedoch nach der Kondensatmenge und ist daher regelmäßig zu kontrollieren.

Chemische Zusammensetzung:

Magnesiumoxid	MgO	ca. 70 – 75 %
Calciumoxid	CaO	ca. 4 – 5 %
Eisenoxid	Fe <sub>2</sub> O <sub>3</sub>	ca. 3 – 4 %
Aluminiumoxid	Al <sub>2</sub> O <sub>3</sub>	ca. 3 – 4 %
Kieselsäure	SiO <sub>2</sub>	ca. 3 – 4 %
Glühverlust	CO <sub>2</sub> H <sub>2</sub> O	ca. 16 – 20 %

## Wartung:



**HINWEIS!**  
Bei jeder Wartung Einlaufbogen und Kammer 1 der Neutralisationsbox prüfen und sorgfältig reinigen. Rückstände und Verschmutzungen führen zur Verstopfung des Siphons. Nachfließendes Kondensat kann nicht mehr abfließen und staut sich in die Abgasleitung oder in das Heizgerät zurück. Dies führt zur Störabschaltung des Heizgerätes.

Das verbrauchte Granulat löst sich im Wasser auf und wird über die Kanalisation abgeleitet.

**Eine Überprüfung der Kondensatbox soll ¼-jährlich vom Anlagenbetreiber oder Wartungsdienst durchgeführt werden. Ist kein Granulat zur Neutralisation des Kondensats vorhan-**

**den, muss es nachgefüllt werden. Einzelheiten zur Neutralisationsverpflichtung für Kondensate aus Öl- und Gasfeuerstätten entnehmen Sie bitte dem Merkblatt ATV A251 Ausg. Aug. 2003.**

## Entsorgung des Neutralisationsmittels:

Das Neutralisationsgranulat wird im Betrieb verbraucht. Eine Entsorgung kann über den Hausmüll erfolgen u. auf Deponien der Klassen I und II entsorgt werden. Schlüssel nach Europäischem Abfallkatalog (EAKV) vom 17.01.01.

Es sind die einschlägigen und gesetzlichen Vorschriften zu beachten, die für die ab- oder adsorptiv an das Granulat gebundenen Stoffe (Verschmutzungen) gelten.

## Nachfüllen des Neutralisationsmittels:

Den Deckel öffnen und das Neutralisationsmittel in Kammer 2 und 3 (s. Abb. 2) gleichmäßig nachfüllen. Bei regelmäßiger Nachfüllung wird ein gleichmäßiges Neutralisationsergebnis erreicht.

## Sicherheitshinweise:

Bei der Handhabung mit dem Abgaskondensat und den Neutralisationsprodukten sollten Gummihandschuhe getragen werden. Bei Kondensatkontakt auf die Haut oder in die Augen sofort mit klarem, fließendem Wasser ab- und ausspülen. Bei Augenverletzungen unverzüglich einen Arzt aufsuchen.

Das verbrauchte Neutralisationsmittel enthält keine giftigen oder gesundheitsschädlichen Stoffe.

Weiterhin sind die jeweiligen, ortsbezogenen, behördlichen Vorschriften (z.B. WVU, EVU, VDE, DIN, DVGW, ÖVGW, SVGW) zu beachten. Außerdem gelten die Richtlinien der Arbeits- und Merkblätter DWA-M115 und ATV A251.

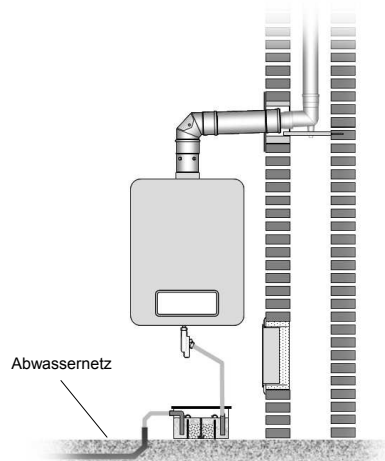


Abb. 4: Anschlussschema Kondensatbox

## Anschluss Hinweis:

Da die Kondensatbox in der Zulaufkammer 1 bereits als Siphon wirkt, kann auf heizgeräte- und abgasseitige Siphons verzichtet werden.

Intercal Wärmetechnik GmbH  
Im Seelenkamp 30  
32791 Lage

Tel. 49(0)5232-6002-0  
Fax 49(0)5232-6002-18  
www.intercal.de